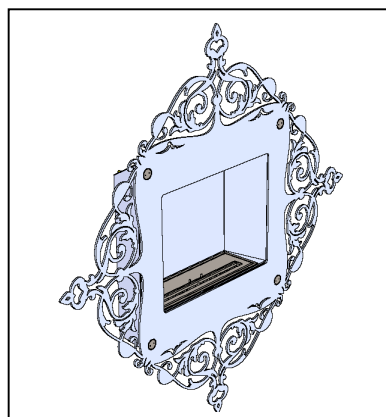
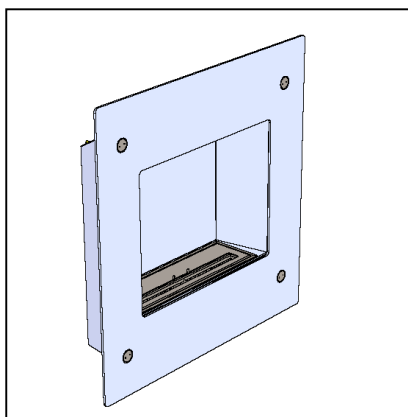


Monteringsanvisning for Lunanor M serie



Biopeiser for veggmontering

Les anvisning nøye før montering og bruk



Lunanor Basic M serien:

Takk for at du valgte en av våre Lunanor modeller. Lunanor er designet, utviklet og produsert i Norge. Våre peiser skal være et designmessig tilskudd til rommet samt gi god varme. Peisene er plasseringsvennlige og enkle i bruk.

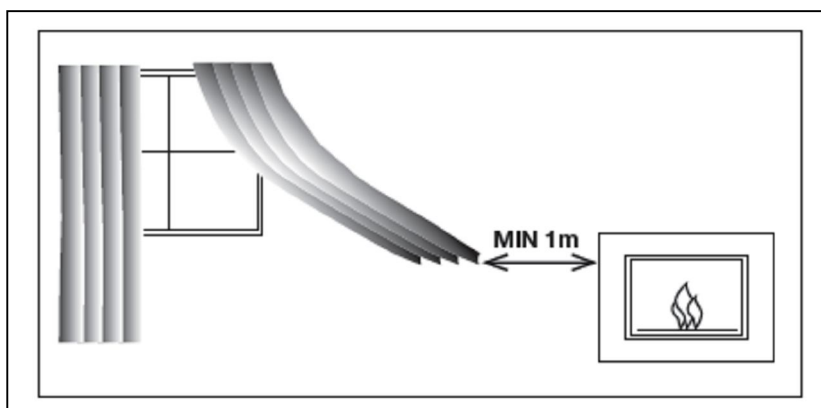
Peisen er konstruert for å fyres med bioetanol og trenger derfor ikke tilkobles pipe. Det må kun brukes bioetanol som brensel (oljebasert produkter som parafin, rødsprit etc vil sote).

Tekniske data:

- Brenner i syrefast rustfritt stål.
- Aluminium frontplater.
- Brennkammer i pulverlakkert stål.
- Tankvolum: 3 liter (anbefalt bruk 2,5 liter).
- Vekt 22-28 kg.
- Regulerbar og slukkbare flamme.
- Effekt med maksimal flamme 2,5 – 3,5 kW.
- Reguleringspakk ligger vedlagt.
- Skruer for gips, tre og betong ligger vedlagt.

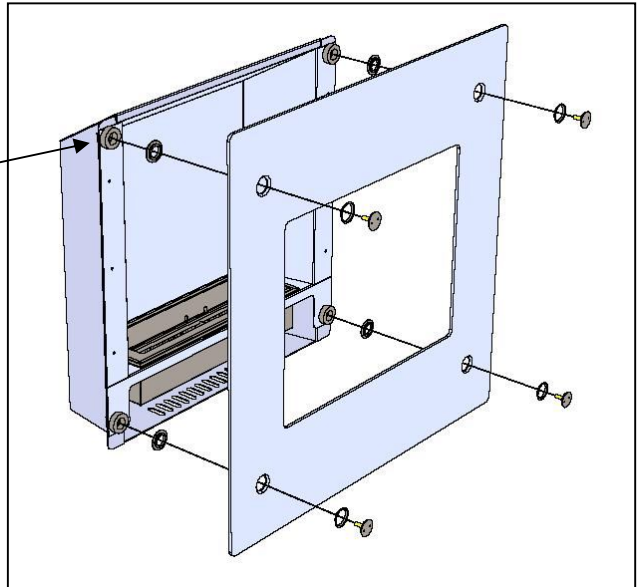
Viktige sjekkpunkter:

- Peisen skal kun brukes i rom hvor temperatur ikke overstiger vanlig romtemperatur.
- Peisen må ikke brukes i miljø eller rom med fare for eksplosjonsfare. For eksempel rom hvor det pågår arbeid med gass etc.
- Brennbart materiale må ikke plasseres på eller i nærheten av peisen. Minimum 1 meters klaring til løse tekstiler.
- Peisen må monteres på en solid rett vegg.
- Peisen kan brukes utendørs. Vær varsom med å brenne i sterk vind.
- For innendørs bruk bør rommet ha en størrelse på minimum 20 m² eller rominnhold på 48 m³.
- Pynt rundt flamme/brenner skal kun være spesialtilpasset dette formål, for eksempel keramiske vedkubber, steiner, etc.



Monteringsanvisning peis:

1. Fjern emballasje.
2. Legg peisen på et stødig bord med ryggen ned
3. Legg på medfølgende foring på distanseknott.
4. Legg på front.
5. Skru festknottet med medfølgende verktøy.



Monteringsanvisning veggfeste:

Det er viktig at du vurderer veggen som peisen skal festes på. Vi anbefaler alltid å montere på betongvegg dersom mulig, men peisen kan også monteres på gips eller trevegg.

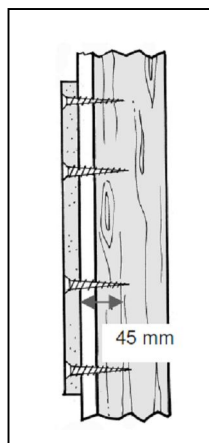
Peisen leveres med skruer for alle overflater. Vurder veggens styrke og overflate, eller kontakt fagfolk ved behov.

Betong/Mur:

- Bruk stålskruer med plugg, minimum 50 mm forankringsdybde.
- Murpuss regnes ikke som forankringsdybde. På vegger med murpuss bør du vurdere å anvende lengre skruer (70 mm).
- Hver skrue skal tåle 50 kg

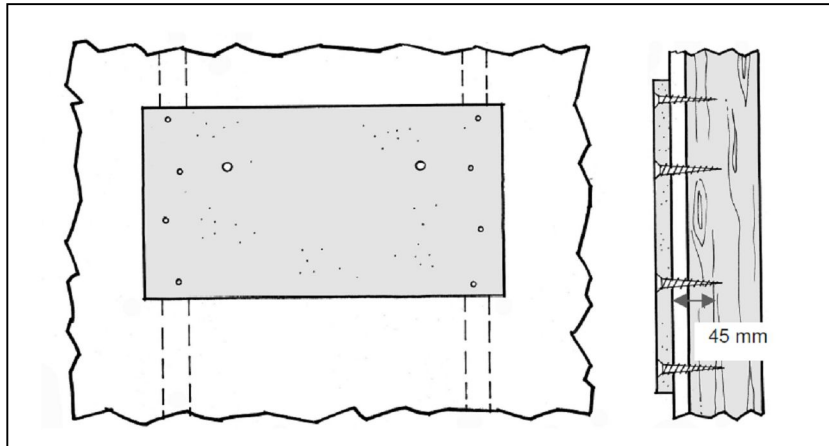
Trevegg:

- Skruene skal minimum forankres 45 mm inni treverket/stendere.
- For ekstra sikkerhet kan man montere en varmememmende plate (f.eks. Minerit)
- Hver skrue skal tåle 50 kg.



Gipsvegg:

- Plate av ikke brennbart materiale monteres mellom gips og peisen (f.eks. Minerit).
- Skruene festes minimum 45 cm inn i stenderverk.
- Ekspanderende gipsskruer som rekker bak gipsplaten skal brukes. Hver skrue skal tåle 50 kg.



Montering av skinne:

1. Finn ønsket høyde og lag hull til en skrue. Alle peiser kommer med godkjente skruer for gips, tre og betong.

2. Skru inn den første skruen.

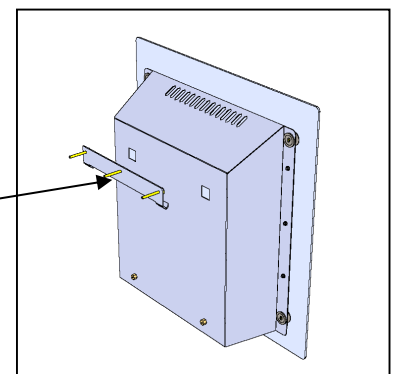
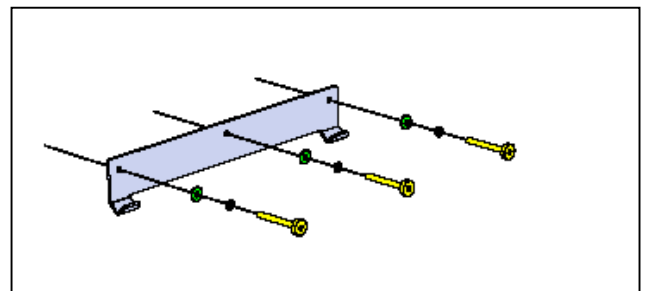
3. Bruk vater til å sørge for at veggfestet er i horisontal posisjon.

4. Merk de andre skruehullene med en blyant.

5. Lag hull og fest de 2 siste skruene slik at veggfestet er godt tildratt.

6. Løft peisen opp og plasser fest peisen på veggfestets holdekroker.

7. Se til at peisen henger beint og stødig og at klarering på baksida mot vegg er like stor langs hele peisen.



Montering av brennkammer:

Består av brenner (Fig.1), brønn (Fig.2), og brennkammer i peis (Fig.3).

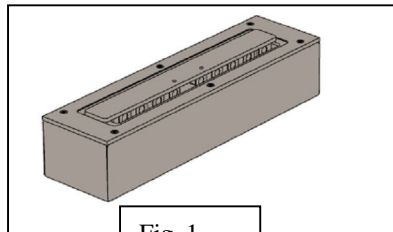


Fig. 1

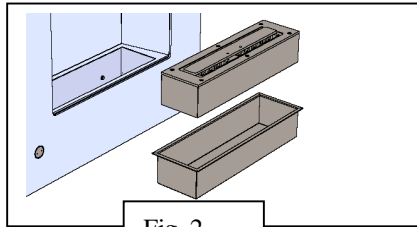


Fig. 2

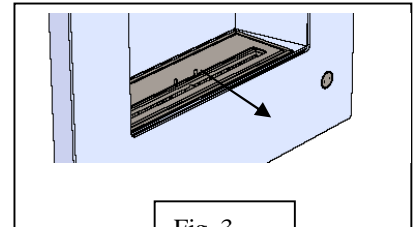


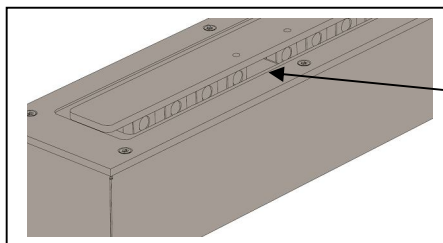
Fig. 3

1. Plasser brenner i brønn (Fig.1 + Fig.2)
2. Plasser brenner og brønn i peisens brennkammer (Fig.3)
3. Åpning av brenner skal vende ut mot rommet, slik at lukkeren dras til deg.

Sikkerhet og bruk:

- All omgang med ild krever aktsomhet og forsiktighet. Ikke forlat åpen ild, og ikke la barn være alene med åpen ild uten tilsyn.
- Det skal være minimum 1 meters klaring til løse tekstiler som gardiner etc.

1. Hell ønsket mengde bioetanol i brenner. Maks 2,5 liter eller ca 3 cm under lukkeplaten. Bioetanol skal ikke forvarmes før bruk.



Maks fylling 3 cm under lukkeplaten.

2. Tenn på med lang lighter eller fyrstikk. Det tar noen minutter fra opptenning til flammen når full størrelse. Blås aldri inn i flammen.
3. Regulerig av flamme skjer ved å skyve eller dra lukker frem og tilbake med vedlagte reguleringspak.
4. Slukking skjer ved å skyve eller dra lukker helt igjen. **VIKTIG! Se til at flammen er skikkelig slukket. Skyv lukker opp og se at det ikke er restflammer. Etter at man har forsikret seg om at flammen er slukket, sett lukkeren i lukket posisjon.**
5. Sørg for tilstrekkelig lufting i rommet som peisen befinner seg i.
6. Fyll **aldri** bioetanol mens peisen brenner.
7. Fyll **aldri** bioetanol rett etter at flammen er slukket. Vent minimum 15 minutter.
8. Peisen må aldri dekkes til.

9. Pynt rundt flamme/brenner skal være spesialtilpasset dette formål, for eksempel keramiske vedkubber, steiner, etc. De må plasseres slik at de ikke kommer i kontakt med flammene.
10. Ikke oppbevar biobrensel innenfor 1 meter fra peisen.
11. Bruk aldri vann til å slukke brennende bioetanol. Bruk brannsløkkingsapparat eller kvelningsteppe.
12. Bruk aldri annet brennstoff enn godkjent bioetanol.
13. Dersom man søler bioetanol må dette tørkes opp før man fyrer på. Fjern brenner og brønn og tørk i peisens brennkammer. Tørk opp bioetanol som er kommet på gulv før man fyrer opp.

Vedlikehold og rengjøring:

Biopeisen trenger ikke spesielt vedlikehold utover vanlig rengjøring. Peis bør tørkes støv av jevnlig. Brenner bør rengjøres jevnlig ved å tørke med fuktig klut for å fjerne partikler og støv. Brennkammer bør tørkes med fuktig klut ved behov.

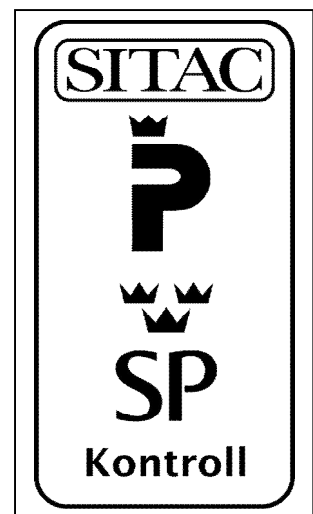
Importør/ Produsent:

Miljøpeis AS

www.miljopeis.no

Tlf: +47 45 80 90 13

Produkt/Typ:	Bioetanolspis/peis
Modell:	Lunanor Basic M serie
Sertifikatnr/Certifikatnr:	SC0362-10
Produksjonsår/Tillverkningsår:	2010
Maksimal Effekt:	3 kW
Brenselbeholder/ Maximal brenselsforbruk:	2,5 liter
Minste rom/ Minsta rumsvolym:	20 m ² eller 48 m ³



Varning! Farlig koncentration av avgaser kan uppstå. Sørj för GOD VENTILATION.
Varning! Höga temperaturer kan forekomma på delar av spisen.
Får ej ÖVERTÄCKAS.
ANVÄND ENDAST DET BRÄNSLE SOM APPARATEN ÄR AVSEDD FÖR.